

FICHE PRODUIT FONTAINE SKAL

COMPACT

La fontaine à eau Skal allie **design compact** et **performance professionnelle**. Elle saura se montrer **discrète** dans vos bureaux tout en y apportant une touche de **modernité**.

CARACTÉRISTIQUES

- Type d'eau : froide, tempérée, pétillante
- Débit d'eau froide : 80 à 150 L/h
- Dimensions : 22,7 x 20,9 x 51,4 cm
- Hauteur de bouteille : 31,9 cm
- Système de refroidissement : banc de glace
- Système antifuite : waterbloc
- Système filtration : filtre grande capacité
- Désinfection : tube en argent

PRÉ-REQUIS

- Raccordement au réseau d'eau : arrivée d'eau standard à proximité (possibilité de vous mettre en relation avec un plombier)
- Raccordement électrique : prise 230V à proximité
- Support : meuble comptoir avec espace de stockage en dessous (meuble disponible sur option)

ENTRETIEN*

- 4 bouteilles de CO2 incluses à la livraison (~3500L d'eau gazeuse)
- 1 passage semestriel pour nettoyage et changement de filtre

ÉCONOMIQUE & ÉCOLOGIQUE

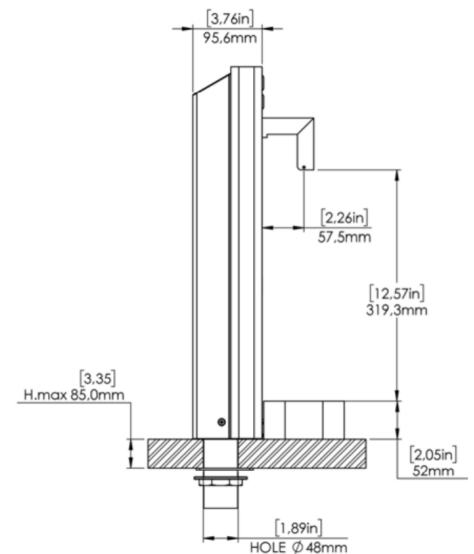
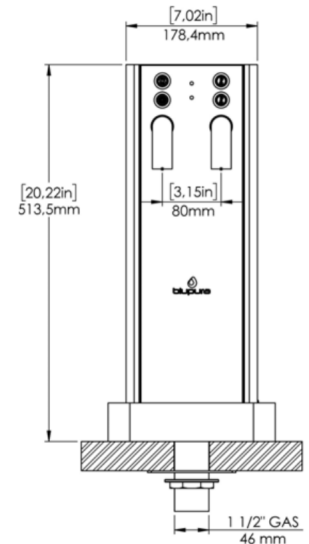
Environ 8000€ d'économie en moins chaque année par rapport à une fontaine bonbonne pour un espace de 80 personnes. Près de 831 kg de plastique réduit par rapport à une consommation de bouteille d'eau classique.

CERTIFICATIONS



CONTACT

sales@atelierbraam.com
09 80 80 07 03



* entretien dans le cadre du contrat de service.