

jura GIGA X8

JURA est la seule marque au monde à se focaliser totalement sur les machines automatiques à spécialités de café haut de gamme. Elle se positionne clairement comme spécialiste de ce segment sur le marché. Les machines à café JURA sont réputées pour leur résultat parfait, leur grande simplicité d'utilisation et leur design exceptionnel.

LES AVANTAGES DE LA MACHINE À CAFÉ JURA

DES TECHNOLOGIES DE POINTE AU SERVICE D'UNE DÉGUSTATION PARFAITE

Deux broyeurs de précision à disques céramiques assurent une mouture précise et régulière, année après année. Ce qui garantit cette performance ? Une grande innovation : le réajustement automatique à commande électronique ou A.G.A.® (Automatic Grinder Adjustment). Le procédé d'extraction pulsée (P.E.P.®) optimise le temps d'extraction, créant un véritable feu d'artifice gustatif. La GIGA X8 dispose en outre d'un écoulement combiné sophistiqué réglable en hauteur. La technologie mousse fine et la fonction Speed, elle permet de préparer des spécialités de café en un temps record.

HYGIÈNE GARANTIE CERTIFIÉE TÜV

L'entretien est tout aussi simple, logique et intuitif que son utilisation. Les produits d'entretien JURA d'origine ainsi que les programmes intégrés de rinçage et de nettoyage garantissent une hygiène certifiée TÜV par simple pression d'une touche. Le nettoyage automatique du système de lait est, lui aussi, très sophistiqué. Entièrement automatique, il se lance en appuyant sur le visuel et garantit une propreté absolue avec le lait. L'écoulement combiné massif se démonte en un tour de main.

AUSSI UNIQUE QUE VOS DÉSIRS

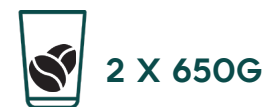
Utilisée comme machine à café individuelle ou avec des appareils accessoires (chauffe-tasses, système de facturation, etc.), la GIGA X8 forme la base d'une solution café complète, idéale pour tous les domaines d'utilisation. Elle peut facilement s'adapter aux évolutions des besoins.



Utilisation optimale



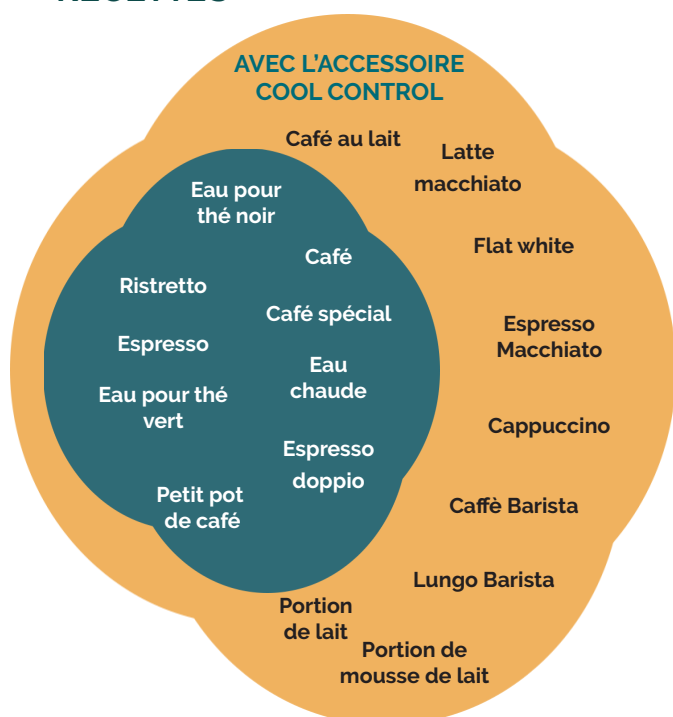
Réservoir à grains



Réservoir d'eau ou Machine raccordée (X8C)



RECETTES



- Livrée avec avec le smart Connect System
- Visuel couleur à écran tactile 4,3 pouces
- 2 broyeurs de précision à disques céramiques avec fonction A.G.A. (Automatic Grinder Adjustment)
- Fonction Speed grâce à l'ajout d'une dérivation d'eau chaude
- 2 blocs thermiques et 2 pompes

DONNÉES TECHNIQUES

Niveaux d'intensité	10
Niveau de température de percolation	3
Écoulement de café réglable en hauteur	69 - 165 mm
Broyeur	A.G.A. (Automatic Grinder Adjustment)
Récipient à marc de café (portions)	40
Tension / Puissance	220 - 240 V ~ / 2700W
Intensité du courant	10 A
Poids	19 KG
Dimensions LxPxH	37 x 49,7 x 56,5 cm

LES ACCESSOIRES RECOMMANDÉS



Chauffe-tasses



Boîtier de paiement

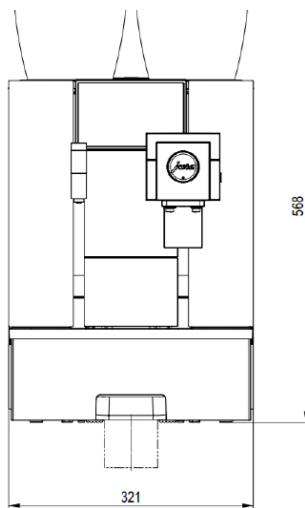


Cool Control

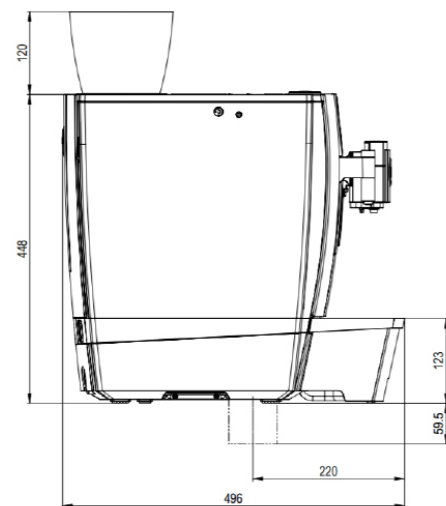


Wireless Transmitter

ZOOM SUR LA MACHINE

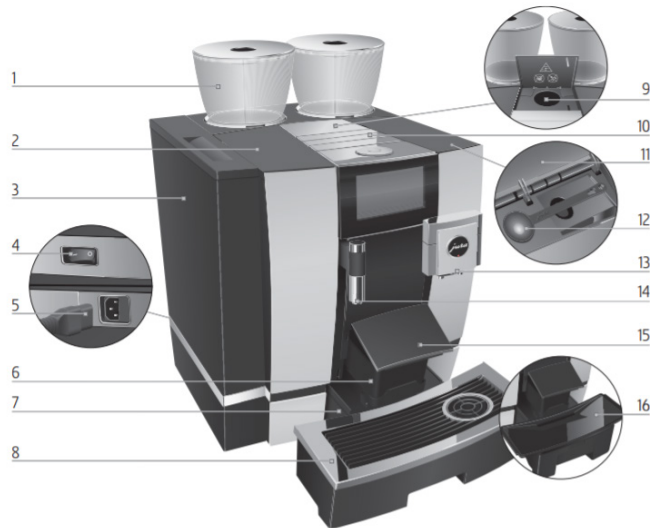


Vue de face



Vue latérale

ÉLÉMENTS DE COMMANDES



1. Récipient à grains avec couvercle protecteur d'arôme
2. Couvercle du réservoir d'eau
3. Réservoir d'eau
4. Interrupteur d'alimentation (arrière de la machine)
5. Câble secteur enfichable (arrière de la machine)
6. Récipient à marc de café
7. Bac d'égouttage
8. Plate-forme pour tasses
9. Entonnoir de remplissage pour café moulu
10. Lamelles d'aération (Venti Ports)
11. Couvercle du compartiment à accessoires
12. Doseur pour café moulu
13. Ecoulement combiné réglable en hauteur
14. Ecoulement d'eau chaude réglable en hauteur
15. Couvercle du bac d'égouttage (pivotante)
16. Insert pour le bac d'égouttage

RÉSERVATION TECHNIQUE



1 prise 240 V

LES PRÉ-REQUIS D'INSTALLATION

SURFACE

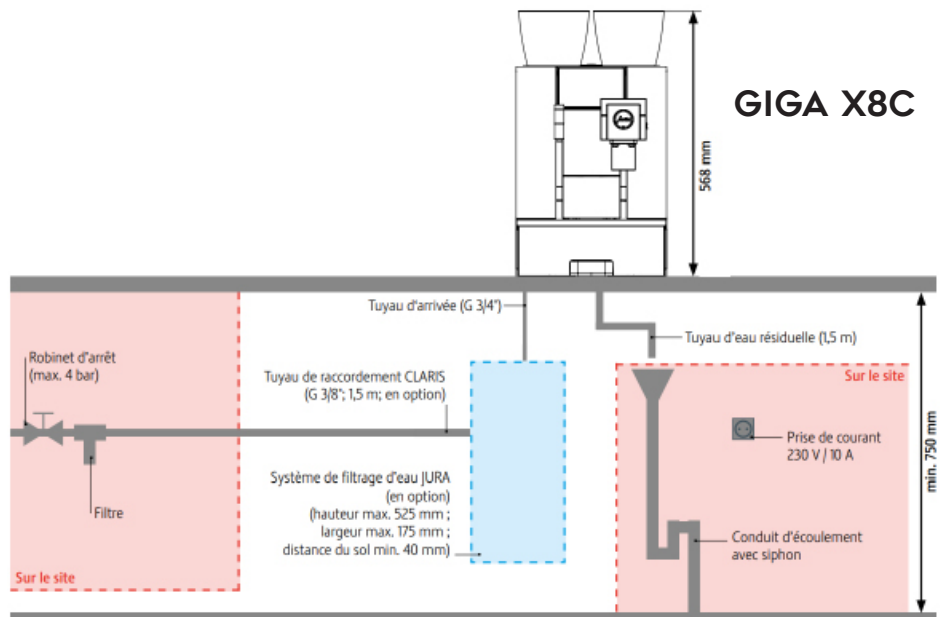
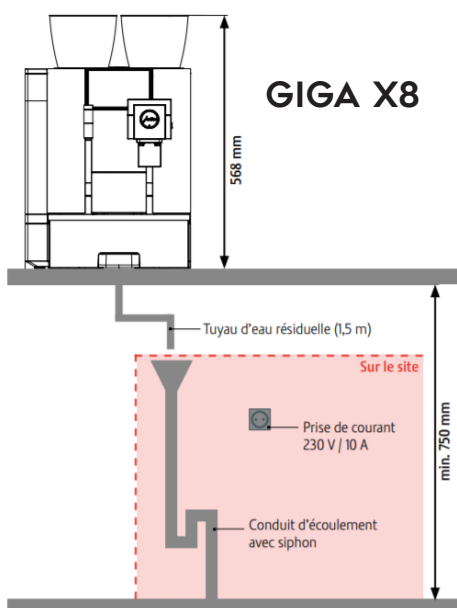
Lors de l'installation de votre GIGA, respectez les consignes suivantes : Placez la GIGA sur une surface horizontale, insensible à l'eau (hauteur 80 cm minimum). Choisissez l'emplacement de votre GIGA de sorte qu'elle soit à l'abri d'une source de chaleur excessive. Veillez à ce que les lamelles d'aération ne soient pas obstruées et à prévoir l'espace nécessaire aux accessoires supplémentaires.

CONDITIONS AMBIANTES

Hygrométrie max. 80 %

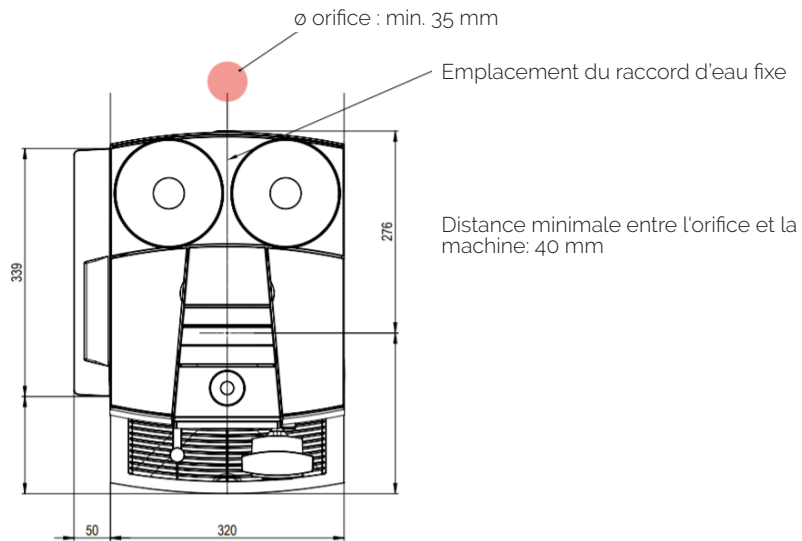
TEMPÉRATURE AMBIANTE

10–35 °C



ORIFICES POUR LE SET D'ÉJECTION DE MARC DE CAFÉ / ÉVACUATION DE L'EAU RÉSIDUELLE GIGA

Emplacement des orifices séparés pour le raccord d'eau fixe et le tuyau d'eau résiduelle dans le plan de travail



Emplacement de l'orifice pour l'éjection du marc de café dans le plan de work

